

HAIMER®
La Qualità Vince.

PROMOZIONE PRIMAVERA 2026

TOOL ROOM OF THE FUTURE



PROMOZIONE VALIDA DAL 01.03.26 AL 29.05.26 IN ITALIA
PROMOTION VALID FROM MARCH 01ST, 2026 – MAY 29TH, 2026 IN ITALY



100%
**MADE IN
GERMANY**
MADE BY HAIMER

POWER CLAMP BASIC CON / WITH EASY COOLER

La gamma Basic Line rappresenta l'approccio alla tecnica del calettamento a induzione ad un prezzo conveniente. L'elettronica permette di calettare senza problemi. La costruzione meccanica dell'apparecchio è semplice e funzionale.

Il nuovo **Easy Cooler** incluso nel pacchetto della promozione è il complemento perfetto per Power Clamp Basic, così i portautensili e le pinze calettabili possono essere raffreddati rapidamente e facilmente. La gamma Basic Line è ideale per l'utente consapevole del prezzo e che abbia la previsione anche per il futuro di dover calettare giornalmente solo pochi mandrini.

The Power Clamp Basic is the economical entrance into inductive shrink fit technology. The power electronics enables problem free shrinking. The mechanical construction of the equipment has, on the other hand, been kept deliberately simple and functional.

The new **Easy Cooler cooling unit** included in the promotional package is the perfect complement to the Power Clamp Basic, so that tool holders and shrink collets can be cooled quickly and easily. The Basic Line is ideal for the price-conscious user, who only needs to shrink a few tools on a daily basis.

L'offerta include/Package includes

- | | |
|--|---|
| <ul style="list-style-type: none"> ■ Power Clamp Basic ■ Potenza: 10 kW ■ Tensione: 3×400–480 V, 16 A ■ Utensili: Metallo duro e HSS di Ø 3–32 mm ■ 1 supporto conico ■ 1 anello di appoggio ■ Dispositivo Easy Cooler ■ Opzione Carrello al prezzo speciale EUR 1.519,- | <ul style="list-style-type: none"> ■ Power Clamp Basic ■ Power: 10 kW ■ Mains voltage: 3×400–480 V, 16 A ■ Tools: solid carbide and HSS from Ø 3–32 mm ■ With 1 base holder ■ With 1 chuck support ■ Easy Cooler Cooling unit ■ Optional system cart at a one-time special price of EUR 1.519,- |
|--|---|

Dati tecnici/Technical details Power Clamp Basic

- | | |
|---|--|
| ■ Tensione/Mains voltage | 3×400–480 V, 16 A, 10 kW |
| ■ Utensili/Tools | Metallo duro e HSS/solid carbide and HSS |
| ■ Diametro utensili/Tool diameter | 3–32 mm |
| ■ Lunghezza totale massima/Max. total length | 350 mm |
| ■ Dimensioni approssimative L×L×A
Dimensions W×D×H | 650×900×600 mm |
| ■ Peso/Weight | 45 kg |

Dati tecnici/Technical details Easy Cooler

- | | |
|---|-----------------|
| ■ Aria compressa/Air pressure | 6 bar |
| ■ Lunghezza massima del mandrino/Max. total length | 350 mm |
| ■ Dimensioni approssimative L×L×A
Dimensions W×D×H | 350×570×1055 mm |

EUR 8.499,-*
OFFERTA SPECIALE



No. ordine/Order No.
PC105-I01-C00-EU-0001

2 MANDRINI A CALETTAMENTO INCLUSI/2 SHRINK FIT CHUCKS INCLUDED



2 Mandrini Basic Line ultra corti
(Ø 8 e 10 mm, A=75) gratuiti!
No. ordine A63.1H30.8 & A63.1H30.10

2 Basic Line tool holder ultra short
(Clamping-Ø 8 and 10 mm, A=75 mm) for free!
Order No. A63.1H30.8 & A63.1H30.10

*Costi di trasporto inclusi!
Freight costs included!

POWER CLAMP ECONOMIC PLUS NG

La Power Clamp Economic Plus NG è una macchina per calettamento a caldo ad alte prestazioni con raffreddamento integrato per tutti gli utensili (metallo duro e HSS).

Le macchine della gamma Profi lavorano sia con la bobina standard che con la bobina intelligente NG. Naturalmente, l'attrezzatura riconosce ogni bobina e sceglie i corretti parametri di calettamento.

The Power Clamp Economic Plus NG is a high performance shrink fit machine with integrated cooling for all tools (solid carbide and HSS).

The machines of the Profi Line work with both the standard coils and the intelligent, comfortable NG coils. Of course, the equipment recognizes each coil and chooses the correct shrink fit parameters automatically.

L'offerta include/Package includes

- Con bobina intelligente NG
 - Versione ad un solo posto
 - Con raffreddamento integrato a contatto
 - Incl. 1 supporto portamandrini
 - Incl. 1 anello portamandrino
 - Incl. Cooling Manager
 - **Opzione Carrello al prezzo speciale EUR 1.519,-**
- With intelligent NG coil
 - Single chuck version
 - With integrated contact cooling
 - With 1 base holder
 - With 1 chuck support
 - Incl. Cooling Manager
 - **Optional system cart at a one-time special price of EUR 1.519,-**

Dati Tecnici/Technical details

■ Tensione	3 × 400–480 V, 16 A, 13 kW	■ Mains voltage	3 × 400–480 V, 16 A, 13 kW
■ Utensili	Metallo duro e HSS/solid carbide and HSS	■ Tools	Solid carbide and HSS
■ Diametro utensili	3–32 mm	■ Tool diameter	3–32 mm
■ Lunghezza massima del mandrino	570 mm	■ Maximum length of shrink fit chuck (shrinking)	570 mm
■ Dimensioni approssimative L × L × A	840 × 600 × 990 mm	■ Dimensions W × D × H	840 × 600 × 990 mm
■ Peso	110 kg	■ Weight	110 kg

EUR 13.499,-*
OFFERTA SPECIALE



No. ordine/Order No.
PC102-I21-C10-EU

INCLUSO SET MANDRINI A CALETTAMENTO/TOOLHOLDER SET INCLUDED



3 mandrini per calettamento standard corti
in SK40/BT40/HSK-A63
(Ø 6-20 mm) gratuiti
3 short Standard Shrink Fit Chucks in SK40/
BT40/HSK-A63 (Ø 6–20 mm) for free!

*Costi di trasporto inclusi!
Freight costs included!

HAIMER MICROSET UNO PREMIUM 20 | 40

UNO premium – La soluzione giusta per quasi tutti gli utenti. Il più alto standard di presetting manuale degli utensili. Risultati di misurazione indipendenti dall'operatore, facili da usare con capacità di trasferimento dati digitali.

UNO premium – The right solution for almost every user. The highest standard of manual tool presetting. Operator independent measuring results, easy to use with digital data transfer capabilities.

Dotazione standard/Standard Equipment

- | | |
|--|--|
| <ul style="list-style-type: none"> ■ Sistema di elaborazione immagini Microvision UNO ■ Mandrino di precisione ISO50, manuale ■ Struttura durevole e robusta in ghisa grigia ■ Combinazione di materiali termostabili per una migliore ripetibilità ■ Operazione manuale ■ Touch Screen da 22" ■ Windows 10 ■ Funzione Sigma ■ Memoria per 1.000 origini e 1.000 utensili ■ Uscita dati USB/LAN ■ Ripetibilità $\pm 2 \mu\text{m}$ | <ul style="list-style-type: none"> ■ Microvision UNO image processing system ■ SK50 ultra-high precision spindle, manual ■ Robust, long-life cast iron construction ■ Thermally optimised material combination for improved repeatability ■ Manual operation ■ 22" touch screen ■ Windows 10 ■ Sigma function ■ Memory for 1,000 zero points & tools ■ USB/LAN data output ■ $\pm 2 \mu\text{m}$ repeatability |
|--|--|

Dati tecnici/Measuring range

- | | | | |
|---|--------|--|--------|
| <ul style="list-style-type: none"> ■ Diametro utensile max. nell'asse X ■ Maximum tool diameter on X-axis | 400 mm | <ul style="list-style-type: none"> ■ Peso dell'utensile max ■ Max. tool weight | 30 kg |
| <ul style="list-style-type: none"> ■ Diametro max. dell'utensile in oltrecorsa ■ Maximum snap gauge tool diameter on X-axis | 100 mm | <ul style="list-style-type: none"> ■ Peso ■ Weight | 140 kg |
| <ul style="list-style-type: none"> ■ Lunghezza dell'utensile max. nell'asse Z ■ Maximum tool length on Z-axis | 400 mm | | |

L'offerta include/Following options included

- Pacchetto Tecnologia: illuminazione, Funzione di ispezione del tagliente, Release-by-Touch (**Nr. ordine M-A2060**)
- "Technology package": Tool inspection light, edgefinder, release-by-touch (**Order No. M-A2060**)
- Regolazione di precisione manuale (**Nr. ordine M-Z1810**)
- Manual fine adjustment (**Order No. M-Z1810**)
- Stampante per etichette (**Nr. ordine M-Z1005**)
- Label printer (**Order No. M-Z1005**)



Offerta speciale/Special offer

EUR 15.499,-

No. ordine/Order No. **M-G1185**

Costi di trasporto e installazione inclusi!
Freight and installation included!

HAIMER MICROSET UNO AUTOFOCUS 20 | 40

UNO autofocus – Il dispositivo giusto per le misurazioni impegnative.

Approfittate delle operazioni completamente automatiche con il mandrino per la misurazione di utensili multi-tagliente ad un solo livello.

The right presetter for demanding measurements. Take advantage of full-automatic spindle operation at multiple tool measuring on one plane.

Dotazione standard/Standard Equipment

- | | |
|---|--|
| <ul style="list-style-type: none"> ■ Sistema di elaborazione immagini Microvision UNO ■ Mandrino di precisione ISO50, autofocus con trasduttore di posizione angolare ■ Struttura durevole e robusta in ghisa grigia ■ Combinazione di materiali termostabili per una migliore ripetibilità ■ Regolazione di precisione dell'asse C motorizzato ■ Touch Screen da 24" ■ Indexaggio motorizzato 4 × 90° e 3 × 120° ■ Freno pneumatico del mandrino ■ Bloccaggio utensile sottovuoto ■ Armadietto premium comprensivo di ripiano porta-adattatori a 6 posti ■ Memoria per 1.000 origini, utensili e liste utensili ■ Funzione Sigma, Release-by-Touch, Funzione di ispezione del tagliente, Illuminazione ■ Uscita dati USB/LAN ■ Errore massimo di concentricità al mandrino di 2 µm ■ Ripetibilità ± 2 µm ■ Stampante per etichette, Windows 10 | <ul style="list-style-type: none"> ■ Microvision UNO image processing system ■ SK50 ultra-high precision spindle, autofocus ■ Robust, long-life cast iron construction ■ Thermally optimised material combination for improved repeatability ■ Motorised fine adjustment of the C-axis ■ 24" touch screen ■ 4 × 90° and 3 × 120° motor-driven indexing ■ Pneumatic spindle brake ■ Vacuum clamping ■ Premium base cabinet incl. storage for six adapters ■ Memory for 1,000 zero points, tools and tool lists ■ Sigma function, Release-by-touch, Edgfinder, Incident light ■ USB/LAN data output ■ 2 µm spindle runout ■ ± 2 µm repeatability ■ Label printer, Windows 10 |
|---|--|

Dati tecnici/Measuring range

- | | | | |
|---|--------|--|--------|
| <ul style="list-style-type: none"> ■ Diametro utensile max. nell'asse X ■ Maximum tool diameter on X-axis | 400 mm | <ul style="list-style-type: none"> ■ Peso dell'utensile max ■ Max. tool weight | 30 kg |
| <ul style="list-style-type: none"> ■ Diametro max. dell'utensile in oltrecorsa ■ Maximum snap gauge tool diameter on X-axis | 100 mm | <ul style="list-style-type: none"> ■ Peso ■ Weight | 240 kg |
| <ul style="list-style-type: none"> ■ Lunghezza dell'utensile max. nell'asse Z ■ Maximum tool length on Z-axis | 400 mm | | |

L'offerta include/Following options included

- Regolazione di precisione manuale (**Nr. ordine M-Z1810**)
- Manual fine adjustment (**Order No. M-Z1810**)
- Postprocessor Editor incl. pacchetto standard postprocessore (**No. ordine. M-P1305**)
- Postprocessor editor & postprocessor standard package (**Order No. M-P1305**)

Offre spéciale/Special offer

EUR 21.999,-

No. ordine/Order No. **M-G1140**

Costi di trasporto e installazione inclusi!
Freight and installation included!



TOOL DYNAMIC TD COMFORT

Coloro che sono intenzionati ad utilizzare spesso la bilanciatrice, e che vorrebbero ridurre i tempi di equilibratura, dovrebbero considerare l'acquisto di una **TD Comfort**. Essa è dotata di computer, mouse, tastiera e monitor. Il monitor vi permette di osservare tutto con un'unica occhiata. Sia che si tratti dell'inserimento dei dati di un mandrino, sia che si voglia vedere dove si trova lo squilibrio, si arriva subito al punto. Oltre a ciò, il software di questa macchina offre l'opzione di equilibratura a mezzo di fresature, che è un sistema molto in uso per compensare uno squilibrio.

If you want to use the Tool Dynamic frequently and keep the balancing time as short as possible, the **TD Comfort** is the right choice. It is equipped with a PC, keyboard, mouse and monitor. The big screen enables you to input tool data faster with all the comfort of a graphical user interface – you just balance faster! In addition, the software in this machine offers unbalance correction through milling, which is a very common method to correct the imbalance.

Dotazione standard/Standard Equipment

- Armadietto con cassette integrato nella macchina
- Equilibratura in punti fissi
- Basamento in cemento polimerico
- Una combinazione di materiali ottimizzata termicamente per ottenere una altissima ripetibilità
- Rilevamento ottico di rotazione
- Equilibratura su 1 piano (statico) Equilibratura su 2 piani
- Foratura radiale
- Programma di bilanciamento con fresatura
- Software di bilanciamento TD 4.0
- Marcatura Laser
- Monitor TFT
- Rotazione automatica
- Software per la equilibratura a mezzo di anelli eccentrici

- Rack for accessories
- Fixed components
- Robust, long-life cast iron construction
- Thermally optimised material combination for improved repeatability
- Optical indexing help
- Balancing in 1 plane and balancing in 2 planes
- Drilling radial
- Milling program
- Balancing software TD 4.0
- Laser marking
- TFT screen
- Automatic indexing
- Software for compensation with balancing rings

Dati tecnici/Technical details

- | | |
|---|----------------------|
| ■ Dimensioni/Dimensions | 1100 × 1500 × 820 mm |
| ■ Peso/Weight | 460 kg |
| ■ Velocità del sistema rotante [giri/min]/Spindle speed [rpm] | 300–1100 |
| ■ Precisione della misurazione/Measuring accuracy | < 0,5 [gmm] |
| ■ Tensione di alimentazione/Power requirements [V/Hz] | 230/50–60 |
| ■ Potenza richiesta/Power usage [kW] | 0,4 |
| ■ Aria compressa/Compressed air [bar] | 6 |
| ■ Lunghezza max. utensili/Max. tool length | 400 mm |
| su richiesta/optional | 700 mm |
| ■ Diametro max. dell'utensile/Max. tool diameter | 380 mm |
| su richiesta/optional | 400/425 |
| ■ Peso max. dell'utensile/Max. tool weight | 30 kg |
| ■ No. ordine/Order No. | TD100-H01-EU |



1 adattatore standard per la bilanciatura
(SK/BT30/BT40, HSK 32–63, forma indipendente A o E)
1 standard balancing adapter included
(SK/BT30/BT40, HSK 32–63, independent form A or E)

Offerta speciale/Special offer

EUR 32.999,-

No. ordine/Order No. **TD100-H01-EU**

Costi di trasporto e installazione inclusi!
Freight and installation included!

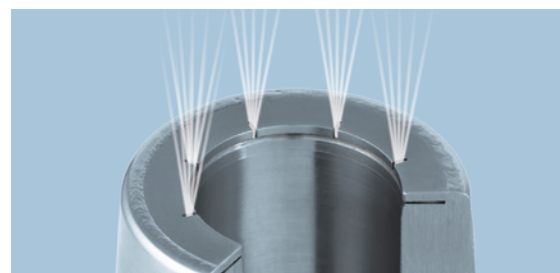
50 % SCONTI PER COOL FLASH 50% PROMO DISCOUNT ON COOL FLASH

Seguendo il motto „Migliorare ciò che è già buono“, la HAIMER ha sviluppato, dal preesistente sistema Cool Jet, il nuovo sistema Cool Flash per i mandrini per calettamento. Mediante diverse fessure il liquido refrigerante fuoriesce e scorre lungo il codolo della fresa attraverso una scanalatura per raffreddare fino al tagliente dell'utensile!

- Raffreddamento ottimale fino al tagliente
- Vita utensile incrementata fino al 100 %
- Nessuna rimanenza di truciolo sull'utensile
- Efficiente anche ad un alto numero di giri
- Runout ottimale! Senza squilibri aggiuntivi! Senza profili d'ingombro!
- Per utensili con diametro da 6 fino a 50 mm

True to the slogan “make good things even better” HAIMER has developed the Cool Flash system out of the existing Cool Jet system. The coolant is pressed out by several slots, floats around the shank via the chip flute and cools up to the cutting edge!

- Coolant directly to the cutting edge
- Extended tool life up to 100%
- Eliminates balls of chips on the cutting tool
- Also for high rpm
- Optimised runout accuracy, no additional unbalance
- No disturbing clearance
- For tools from \varnothing 6 mm–50 mm



Fori per il passaggio del liquido refrigerante ottimizzati.
Fuoriuscita del liquido attraverso le fessure.
Optimised coolant bores with coolant outlet through slots.

Cool Flash	No. ordine	Prezzo listino	Offerta speciale
	Order No.	List price	Special price
Cool Flash con Cool Jet Cool Jet pre-existing	91.100.40	EUR 208,-	EUR 104,-
Cool Flash Upgrade senza Cool Jet incl. Cool Jet	91.100.41	EUR 256,-	EUR 128,-

50 %
SCONTI / DISCOUNT



30 % SCONTO SUI MANDRINI PORTAPINZA ER STANDARD CORTI
30 % DISCOUNT ON SHORT STANDARD ER COLLET CHUCKS

30 %
SCONTI / DISCOUNT



Otteni il 30% di sconto sui mandrini portapinze ER standardcorti come indicato di seguito.

L'offerta è valida per le seguenti interfacce: SK40, BT40 & HSK-A63

Get 30% discount on short Standard ER collet chucks from the program below.

Offer is valid for following interfaces: SK40, BT40 & HSK-A63

SK40	ER	16	25	32	
	Ø D [mm]	28	42	50	
	Serraggio/Clamping range [mm]	0,5-10,0	1,0-16,0	1,5-20,0	
	L [mm]	1)	62	64	
	Lunghezza/Length A [mm] corto/short	70	70	70	
	No. ordine/Order No. 40.320...	.16	.25	.32	
Prezzo listino/List price EUR	115,00	115,00	115,00		
Offerta speciale/Special price EUR	80,50	80,50	80,50		

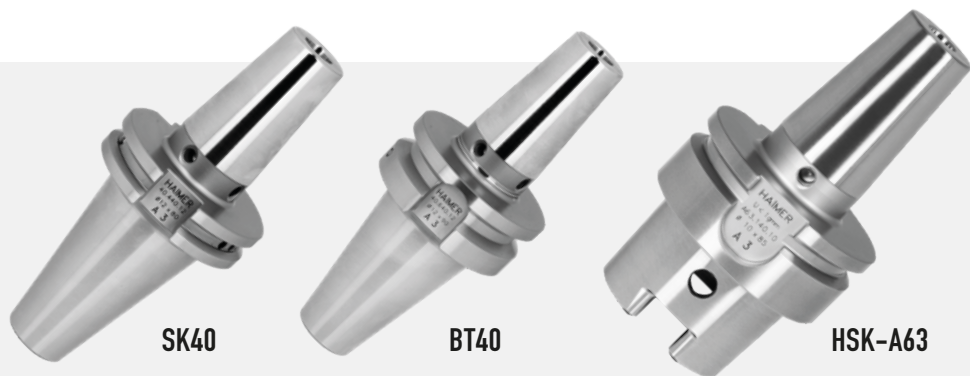
BT40	ER	16	25	32	
	Ø D [mm]	28	42	50	
	Serraggio/Clamping range [mm]	0,5-10,0	1,0-16,0	1,5-20,0	
	L [mm]	1)	57	64	
	Lunghezza/Length A [mm] corto/short	70	70	70	
	No. ordine/Order No. 40.520...	.16	.25	.32	
Prezzo listino/List price EUR	115,00	115,00	118,00		
Offerta speciale/Special price EUR	80,50	80,50	82,60		

HSK-A63	ER	16	25	32	
	Ø D [mm]	28	42	50	
	Serraggio/Clamping range [mm]	0,5-10,0	1,0-16,0	1,5-20,0	
	L [mm]	1)	57	64	
	Lunghezza/Length A [mm] ultracorto/ultra short	75	75	75	
	No. ordine/Order No. A63.025...	.16	.25	.32	
Prezzo listino/List price EUR	209,00	209,00	222,00		
Offerta speciale/Special price EUR	146,30	146,30	155,40		

1) Con foro passante/Drilled through

30 % SCONTO SUI MANDRINI A CALETTAMENTO STANDARD CORTI
30 % DISCOUNT ON SHORT STANDARD SHRINK FIT CHUCKS

30 %
SCONTI / DISCOUNT



Otteni il 30% di sconto sui mandrini a calettamento standard corti come indicato di seguito.

L'offerta è valida sulle seguenti interfacce: SK40, BT40 & HSK-A63

Get 30% discount on short Standard Shrink Fit Chucks from the program below.

Offer is valid for following interfaces: SK40, BT40 & HSK-A63

SK40	Serraggio/Clamping Ø D1 [mm]	06	08	10	12	14	16	18	20	
	Ø D2 [mm]	21	21	24	24	27	27	33	33	
	Ø D3 [mm]	27	27	32	32	34	34	42	42	
	L [mm]	36	36	42	47	47	50	50	52	
	Lunghezza/Length A [mm] corto/short	80	80	80	80	80	80	80	80	
	No. ordine/Order No. 40.440...	.06	.08	.10	.12	.14	.16	.18	.20	
	Prezzo listino/List price EUR	177,00	177,00	177,00	177,00	177,00	177,00	177,00	177,00	
Offerta speciale/Special price EUR	123,90	123,90	123,90	123,90	123,90	123,90	123,90	123,90		

BT40	Serraggio/Clamping Ø D1 [mm]	06	08	10	12	14	16	18	20	
	Ø D2 [mm]	21	21	24	24	27	27	33	33	
	Ø D3 [mm]	27	27	32	32	34	34	42	42	
	L [mm]	36	36	42	47	47	50	50	52	
	Lunghezza/Length A [mm] corto/short	90	90	90	90	90	90	90	90	
	No. ordine/Order No. 40.640...	.06	.08	.10	.12	.14	.16	.18	.20	
	Prezzo listino/List price EUR	185,00	185,00	185,00	185,00	185,00	185,00	185,00	185,00	
Offerta speciale/Special price EUR	129,50	129,50	129,50	129,50	129,50	129,50	129,50	129,50		

HSK-A63	Serraggio/Clamping Ø D1 [mm]	06	08	10	12	14	16	18	20	
	Ø D2 [mm]	21	21	24	24	27	27	33	33	
	Ø D3 [mm]	27	27	32	32	34	34	42	42	
	L [mm]	36	36	42	47	47	50	50	52	
	Lunghezza/Length A [mm] corto/short	80	80	85	90	90	95	95	100	
	No. ordine/Order No. A63.140...	.06	.08	.10	.12	.14	.16	.18	.20	
	Prezzo listino/List price EUR	206,00	206,00	206,00	206,00	206,00	206,00	206,00	206,00	
Offerta speciale/Special price EUR	144,20	144,20	144,20	144,20	144,20	144,20	144,20	144,20		



TOOL ROOM OF THE FUTURE



THE HAIMER CONCEPT

Ottimizza la tua Tool Room per rivoluzionare la tua produzione.

Making your tool room seamless and revolutionizing your production.

HAIMER®

Quality Wins.



www.haimer.com

HAIMER®

La Qualità Vince.

PORTAUTENSILI & UTENSILI
TOOL HOLDERS & CUTTING TOOLS



GESTIONE UTENSILI
TOOL MANAGEMENT
WINTOOL



CALETTAMENTO
SHRINKING TECHNOLOGY
HAIMER POWER CLAMP i4.0



TOOL ROOM
MANAGEMENT
OF THE FUTURE

CASSETTIERA AUTOMATICA
TOOL DISPENSING SYSTEM
TOOLBASE



PRESETTING
PRESETTING TECHNOLOGY
HAIMER MICROSET



BILANCIATURA
BALANCING TECHNOLOGY
HAIMER TOOL DYNAMIC i4.0

