

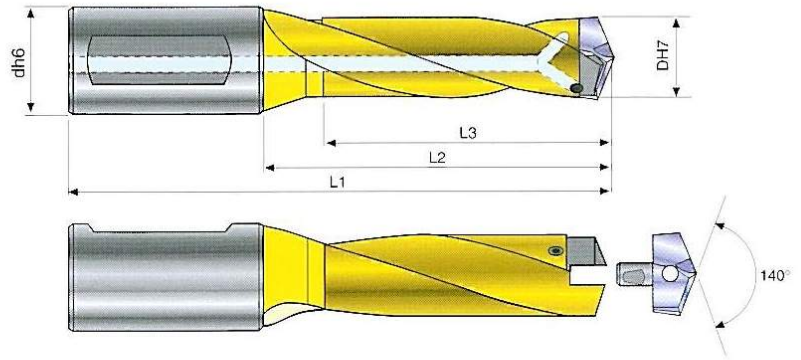
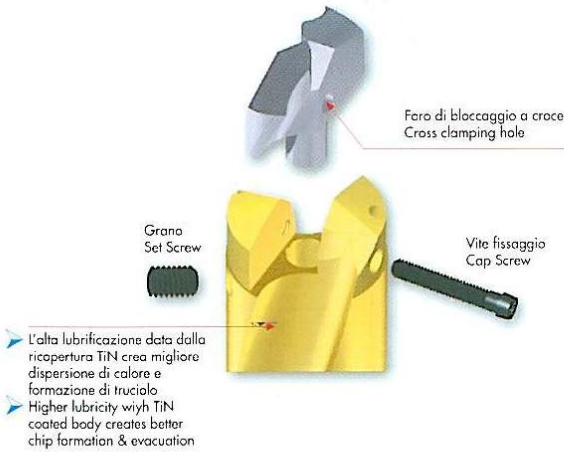
- Punta intercambiabile orientata perfettamente con un nuovo sistema di bloccaggio doppio (DL) KRUZ-Drill.
 - Sistema di foratura ottimizzato rispetto ai convenzionali, permette anche tagli difficili quasi asciutti.
 - Il corpo punta rimane fresco e il forte calore causato si disperde con il truciolo.
 - La punta ha maggiore durezza e la ricopertura TiN incrementa l'alta capacità lubrificante (HL).
 - La velocità di taglio è incrementata del 50~100% mentre la durata della lavorazione diminuisce.
 - La cuspidi standard ID (senza foro di doppio bloccaggio) può essere utilizzata sul corpo KRUZ.
-
- More perfectionism-oriented interchangeable drill, new dual locking (DL) KRUZ-Drill.
 - Optimized drill system than conventional, enables difficult cutting like near dry cutting.
 - Drill body remains cool and high cutting heat evacuates along with chips.
 - Higher body hardness & TiN coating increase higher lubricity (HL).
 - Increased cutting speed 50~100% and decreased cycle time.
 - Without cross clamping hole, standard ID insert can be used in KRUZ body.



- La punta KRUZ compie notevoli performances ad alta velocità. Le condizioni del corpo e dell'inserto rimangono eccellenti anche dopo l'utilizzo prolungato.
- KRUZ-drill delivers outstanding performances at high speed with only oil mist. Body & insert remain in excellent condition after extended usage.

- Campione di truciolo prodotto con KRUZ-drill
- Chip samples produced with KRUZ-drill

Yes Drills - YTDI - KRUZ



Codice Bestell-Nr. Order No.	Dimensioni - Abmessungen - Dimensions									Inserti d1 h7 Wendepatte d1 h7 Insert d1 h7	TiAlN					
	dh6	T (3 x Dia.)			P (5 x Dia.)			H (7 x Dia.)								
		L1	L2	L3	L1	L2	L3	L1	L2							L3

Codice Bestell-Nr. Order No.	dh6	T (3 x Dia.)			P (5 x Dia.)			H (7 x Dia.)			Inserti d1 h7 Wendepatte d1 h7 Insert d1 h7	TiAlN						
		L1	L2	L3	L1	L2	L3	L1	L2	L3								
YTDI 080 KRUZ	10,0 (HA)	80	35	24	96	51	40	117	72	56	ID080 DL	ID081 DL	ID082 DL	ID083 DL	ID084 DL	M2,5x2,5	1,3	Slot (-)
YTDI 085 KRUZ		85	40	60	100	55	44	122	77	60	ID085 DL	ID086 DL	ID087 DL	ID088 DL	ID089 DL	M2,5x3		
YTDI 090 KRUZ				27	105	60	47	126	81	67	ID090 DL	ID091 DL	ID092 DL	ID093 DL	ID094 DL			
YTDI 095 KRUZ	12,0 (HA)	95	47	37	115	67	57	115	67	57	ID095 DL	ID096 DL	ID097 DL	ID098 DL	ID099 DL	M2,5x3	1,3	Slot (-)
YTDI 100 KRUZ								140	92	77	ID100 DL	ID101 DL	ID102 DL	ID103 DL	ID104 DL			
YTDI 105 KRUZ		100	52	42	125	77	67	150	102	87	ID105 DL	ID106 DL	ID107 DL	ID108 DL	ID109 DL			
YTDI 110 KRUZ	16,0										ID110 DL	ID111 DL	ID112 DL	ID113 DL	ID114 DL	M2,5x4	M1,6	Slot (-)
YTDI 115 KRUZ		105	57	47	130	82	72	160	112	97	ID115 DL	ID116 DL	ID117 DL	ID118 DL	ID119 DL			
YTDI 120 KRUZ											ID120 DL	ID121 DL	ID122 DL	ID123 DL	ID124 DL			
YTDI 125 KRUZ	20,0	110	62	45	140	92	75	175	127	100	ID125 DL	ID126 DL	ID127 DL	ID128 DL	ID129 DL	M3x4	1,5	T6
YTDI 130 KRUZ											ID130 DL	ID131 DL	ID132 DL	ID133 DL	ID134 DL			
YTDI 135 KRUZ		115	67	50	145	97	80	180	132	105	ID135 DL	ID136 DL	ID137 DL	ID138 DL	ID139 DL			
YTDI 140 KRUZ	25,0										ID140 DL	ID141 DL	ID142 DL	ID143 DL	ID144 DL	M3x5	M2	T6
YTDI 145 KRUZ											ID145 DL	ID146 DL	ID147 DL	ID148 DL	ID149 DL			
YTDI 150 KRUZ		125	75	53	148	98	83	185	135	115	ID150 DL	ID151 DL	ID152 DL	ID153 DL	ID154 DL			
YTDI 155 KRUZ	32,0										ID155 DL	ID156 DL	ID157 DL	ID158 DL	ID159 DL	M3x6	2	T6
YTDI 160 KRUZ											ID160 DL	ID161 DL	ID162 DL	ID163 DL	ID164 DL			
YTDI 165 KRUZ		130	80	55	150	100	89	190	140	123	ID165 DL	ID166 DL	ID167 DL	ID168 DL	ID169 DL			
YTDI 170 KRUZ	32,0										ID170 DL	ID171 DL	ID172 DL	ID173 DL	ID174 DL	M3x6	2	T6
YTDI 175 KRUZ											ID175 DL	ID176 DL	ID177 DL	ID178 DL	ID179 DL			
YTDI 180 KRUZ		140	90	63	170	120	100	210	160	138	ID180 DL	ID181 DL	ID182 DL	ID183 DL	ID184 DL			
YTDI 185 KRUZ	32,0										ID185 DL	ID186 DL	ID187 DL	ID188 DL	ID189 DL	M4x6	M2,5	T6
YTDI 190 KRUZ											ID190 DL	ID191 DL	ID192 DL	ID193 DL	ID194 DL			
YTDI 195 KRUZ		150	94	69	190	134	110	230	174	153	ID195 DL	ID196 DL	ID197 DL	ID198 DL	ID199 DL			
YTDI 200 KRUZ	32,0										ID200 DL	ID201 DL	ID202 DL	ID203 DL	ID204 DL	M4x6	2	T6
YTDI 205 KRUZ											ID205 DL	ID206 DL	ID207 DL	ID208 DL	ID209 DL			
YTDI 210 KRUZ		160	104	75	200	144	121	240	184	168	ID210 DL	ID211 DL	ID212 DL	ID213 DL	ID214 DL			
YTDI 215 KRUZ	32,0										ID215 DL	ID216 DL	ID217 DL	ID218 DL	ID219 DL	M4x6	2	T6
YTDI 220 KRUZ											ID220 DL	ID221 DL	ID222 DL	ID223 DL	ID224 DL			
YTDI 225 KRUZ		170	110	83	220	160	133	270	210	183	ID225 DL	ID226 DL	ID227 DL	ID228 DL	ID229 DL			
YTDI 230 KRUZ	32,0										ID230 DL	ID231 DL	ID232 DL	ID233 DL	ID234 DL	M4x6	2	T6
YTDI 235 KRUZ											ID235 DL	ID236 DL	ID237 DL	ID238 DL	ID239 DL			
YTDI 240 KRUZ		180	120	90	240	180	144	290	230	198	ID240 DL	ID241 DL	ID242 DL	ID243 DL	ID244 DL			
YTDI 245 KRUZ	32,0										ID245 DL	ID246 DL	ID247 DL	ID248 DL	ID249 DL	M4x8	M3	T7
YTDI 250 KRUZ											ID250 DL	ID251 DL	ID252 DL	ID253 DL	ID254 DL			
YTDI 255 KRUZ		190	130	97	250	190	155	300	240	213	ID255 DL	ID256 DL	ID257 DL	ID258 DL	ID259 DL			
YTDI 260 KRUZ	32,0										ID260 DL	ID261 DL	ID262 DL	ID263 DL	ID264 DL	M4x8	2,5	T7
YTDI 265 KRUZ											ID265 DL	ID266 DL	ID267 DL	ID268 DL	ID269 DL			
YTDI 270 KRUZ		200	140	105	260	200	165	320	260	228	ID270 DL	ID271 DL	ID272 DL	ID273 DL	ID274 DL			
YTDI 275 KRUZ	32,0										ID275 DL	ID276 DL	ID277 DL	ID278 DL	ID279 DL	M5x8	2,5	T7
YTDI 280 KRUZ											ID280 DL	ID281 DL	ID282 DL	ID283 DL	ID284 DL			
YTDI 285 KRUZ		210	150	110	270	210	177	340	280	243	ID285 DL	ID286 DL	ID287 DL	ID288 DL	ID289 DL			
YTDI 290 KRUZ	32,0										ID290 DL	ID291 DL	ID292 DL	ID293 DL	ID294 DL	M5x10	3	T8
YTDI 295 KRUZ											ID295 DL	ID296 DL	ID297 DL	ID298 DL	ID299 DL			
YTDI 300 KRUZ		220	160	120	280	220	187	360	300	264	ID300 DL	ID301 DL	ID302 DL	ID303 DL	ID304 DL			
YTDI 305 KRUZ	32,0										ID305 DL	ID306 DL	ID307 DL	ID308 DL	ID309 DL	M6x10	M4	T8
YTDI 310 KRUZ											ID310 DL	ID311 DL	ID312 DL	ID313 DL	ID314 DL			
YTDI 315 KRUZ		230	170	130	290	230	197	380	320	284	ID315 DL	ID316 DL	ID317 DL	ID318 DL	ID319 DL			
YTDI 320 KRUZ	32,0										ID320 DL	ID321 DL	ID322 DL	ID323 DL	ID324 DL	M6x10	3	T8
YTDI 325 KRUZ											ID325 DL	ID326 DL	ID327 DL	ID328 DL	ID329 DL			
YTDI 330 KRUZ		240	180	140	300	240	207	400	340	304	ID330 DL	ID331 DL	ID332 DL	ID333 DL	ID334 DL			
YTDI 335 KRUZ	32,0										ID335 DL	ID336 DL	ID337 DL	ID338 DL	ID339 DL	M6x12	3	T8